



TROUBLE SHOOTING GUIDE

Guía de solución de problemas • Guide de dépannage

EVNT4 • EVNT4-SB • EVNT4-SS
(AA battery models)

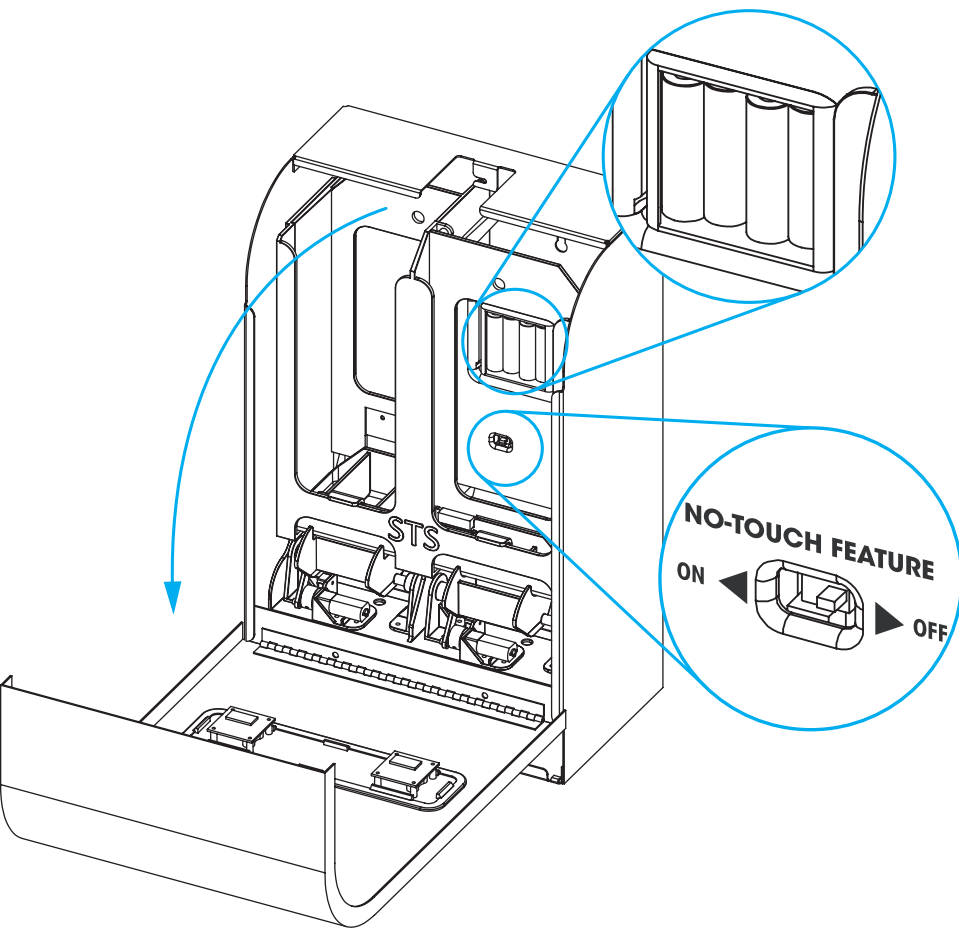
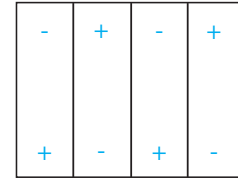


Product will not dispense.

El producto no se dispensa.

Le produit n'est pas distribué.

Open door with key.
Abra la puerta con la llave.
Ouvrez la porte avec la clé.

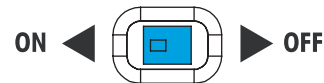


Replace or check for correct battery orientation. Use only Duracell or Energizer alkaline batteries. Replace all batteries at once. Unit Requires (4) AA batteries.

Sustituya o compruebe la orientación correcta de las pilas. Utilice sólo pilas alcalinas Duracell o Energizer. Sustituya todas las pilas a la vez. La unidad requiere (4) baterías AA.

Remplacez ou vérifiez l'orientation correcte des piles. Utilisez uniquement des piles alcalines Duracell ou Energizer. Remplacez toutes les piles en même temps. L'unité nécessite (4) piles AA.

NO-TOUCH FEATURE



Check position of No-Touch Feature switch. Make sure it is switched to ON.

Compruebe la posición del interruptor de la función No-Touch. Asegúrese de que esté en la posición ON (encendido).

Vérifiez la position de l'interrupteur No-Touch Feature. Assurez-vous qu'il est sur ON.

NOTE: Newer models with Infrared Sensors DO NOT have the No-Touch Feature switch.

NOTA: Los modelos más nuevos con sensores infrarrojos NO tienen el interruptor de la función No-Touch.

REMARQUE : Les modèles plus récents équipés de capteurs infrarouges NE SONT PAS dotés de l'interrupteur No-Touch Feature.

Light Indication

Indicación luminosa

Indication lumineuse

Solid Red Lights:

- A. Low battery power (Replace Batteries).
- B. Possible jammed product (See Page 3).

Blinking Red Lights:

Product is empty. Replenish product.

Remove weights before refilling product, then replace weights back on TOP of products.

Luces rojas sólidas:

- A. Batería baja (Reemplace las baterías).
- B. Posible producto atascado (Ver página 3).

Luces rojas parpadeantes:

El producto está vacío. Reponga el producto.

Retire las pesas antes de rellenar el producto, luego vuelva a colocar las pesas encima de los productos.

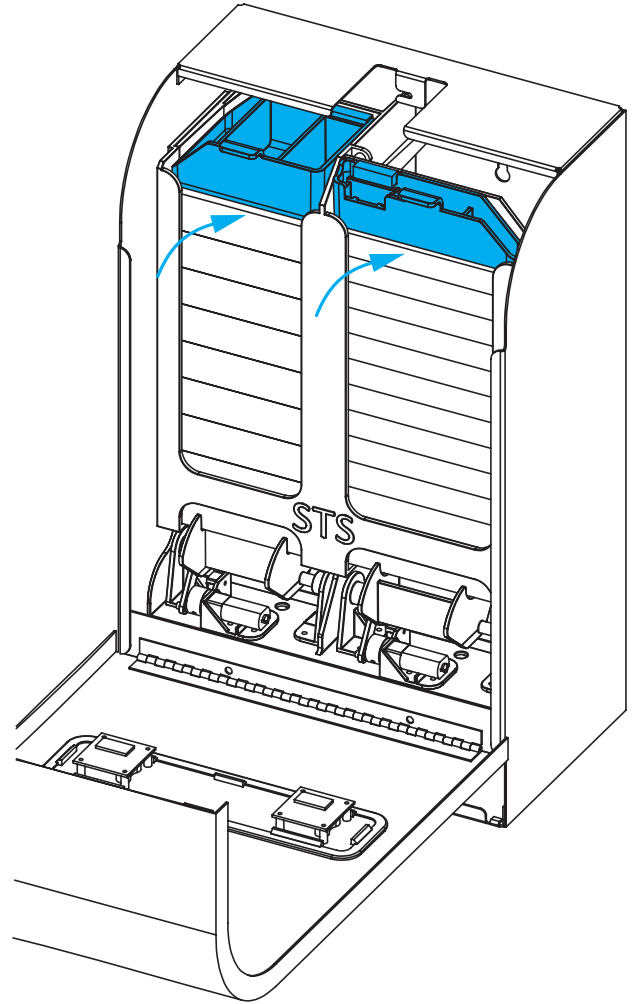
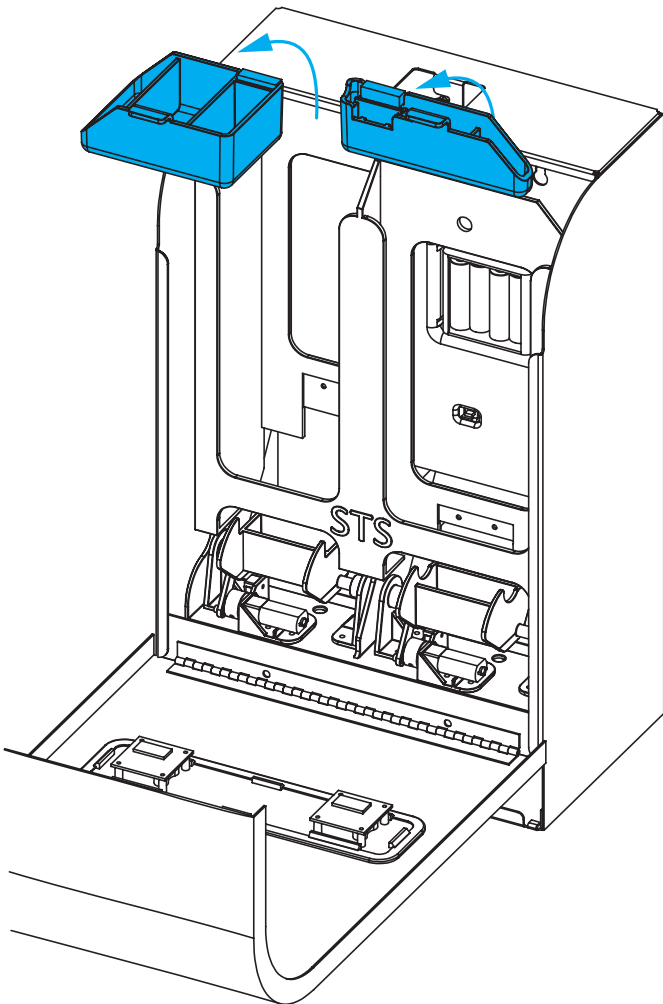
Lumières rouges solides :

- A. Piles faibles (remplacez les piles).
- B. Produit éventuellement coincé (voir page 3).

Lumières rouges clignotants :

Le produit est vide. Remplissez le produit.

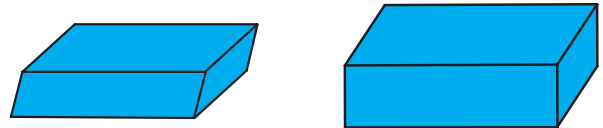
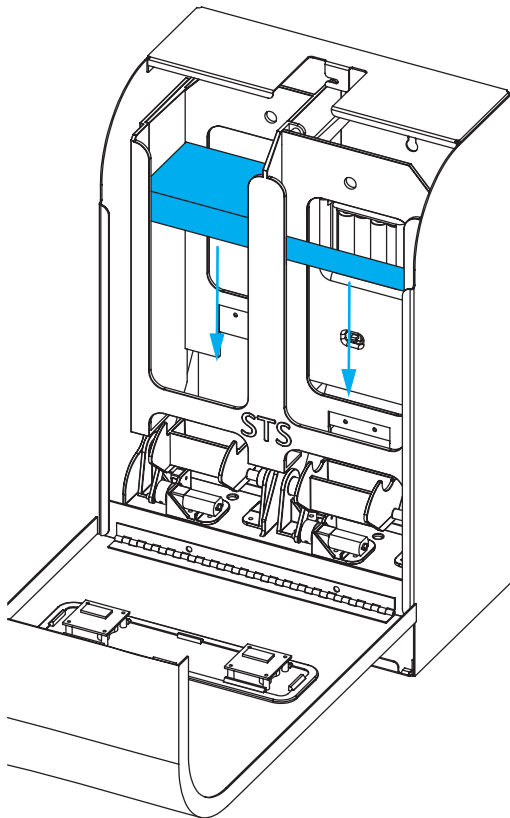
Retirez les poids avant de remplir le produit, puis remplacez les poids sur le dessus des produits.



Product Jam

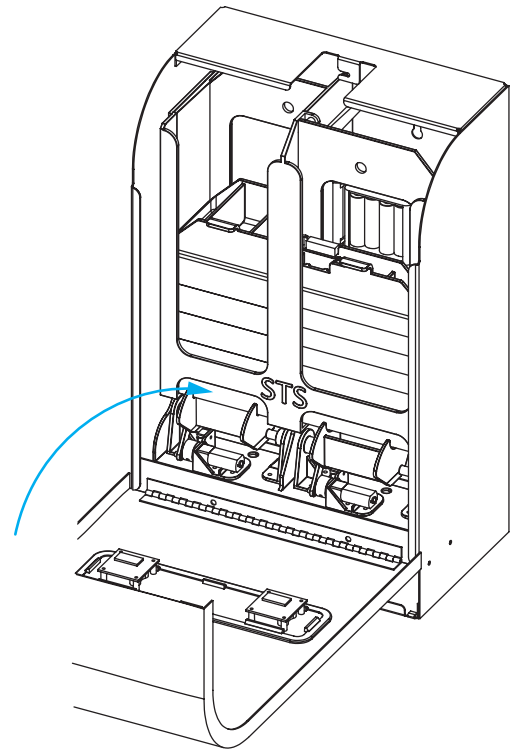
Atasco de producto | Produit coincé

- 1** **Check napkin box and/or tampon tube to ensure it falls freely in the channel.**
Compruebe la caja de toallas y/o el tubo de tampones para asegurarse de que caen libremente en el canal.
Vérifiez la boîte de serviettes et/ou le tube de tampon pour vous assurer qu'ils tombent librement dans le canal.
- 2** **Tampon does not fall freely in the channel. Solution: Call customer service to request a heavier tampon weight, item code EVNT4-TWH.**
El tampón no cae libremente en el canal. Solución: Llame al servicio de atención al cliente para solicitar un tampón de mayor peso, código de artículo EVNT4-TWH.
Le tampon ne tombe pas librement dans le canal. Solution : Appelez le service client pour demander un poids de tampon plus lourd, code article EVNT4-TWH.
- 3** **Misshapen or oversized napkins and/or tampons can cause product jamming.**
Las toallas y/o los tampones deformados o de gran tamaño pueden provocar un atasco del producto.
Des serviettes et/ou des tampons difformes ou surdimensionnés peuvent provoquer un blocage du produit.



Misshapen
Malformados
Déformé

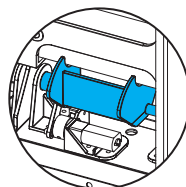
Oversized
sobredimensionados
surdimensionné



To get the jammed product out, remove all remaining products from the channel. Push down or remove jammed product and replenish with correct size product.

Para sacar el producto atascado, retire todos los productos restantes del canal. Empuje hacia abajo o retire el producto atascado y reponga el producto del tamaño correcto.

Pour retirer le produit coincé, retirez tous les autres produits du canal. Poussez ou retirez le produit coincé et réapprovisionnez-le avec un produit de taille correcte.



Note: Do Not Manually Rotate Cradle

Nota: No Gire Manualmente La Cuna

Remarque : Ne Pas Faire Tourner Le Berceau Manuellement

Adjusting the Sensor

Ajuste del sensor

Réglage du capteur

If product dispenses when a door opens or a person walks close to the dispenser, the sensor may be too sensitive. Adding a filter to the sensor bulb can reduce the sensitivity by 50%. Filters can be added to the Tampon side, the Pad side, or both.

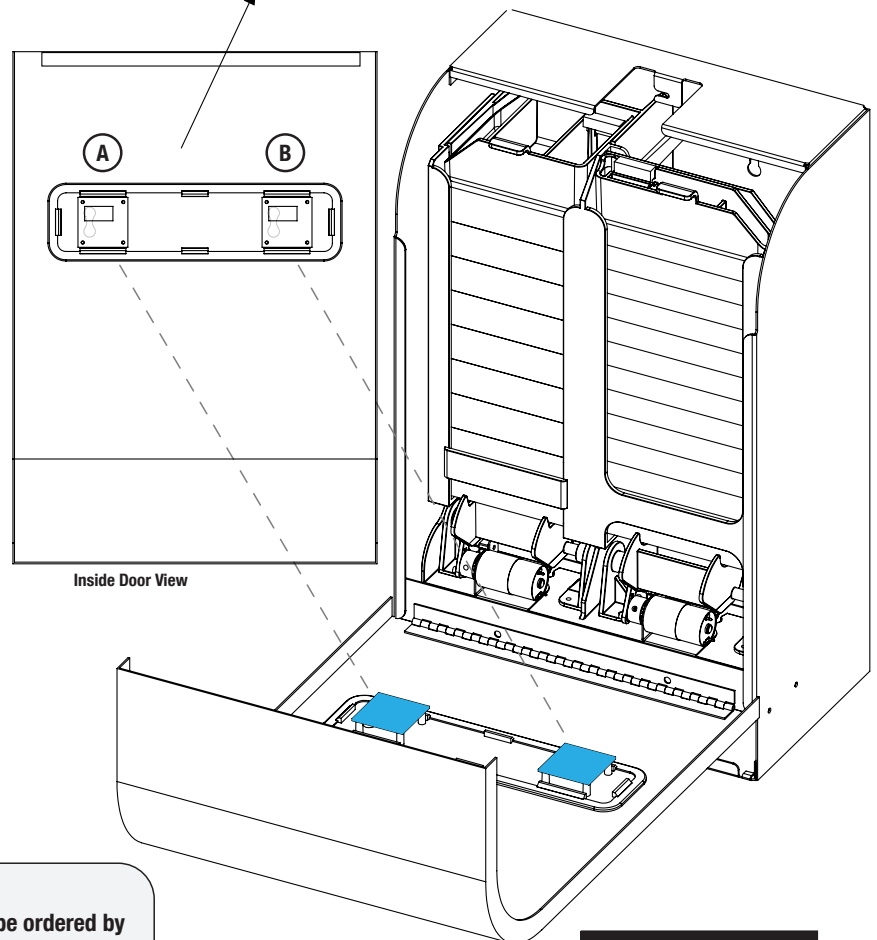
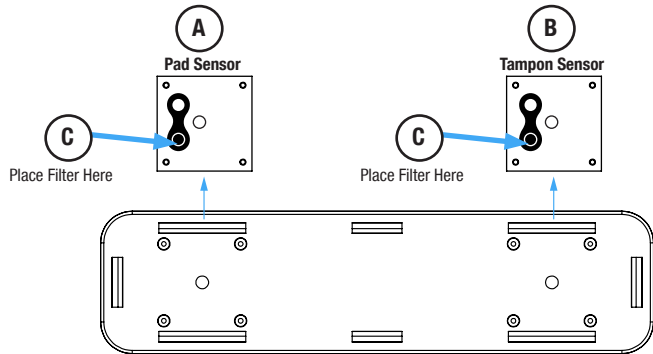
Si el producto se dispensa cuando se abre una puerta o una persona camina cerca del dispensador, es posible que el sensor sea demasiado sensible. Agregar un filtro a la bombilla del sensor puede reducir la sensibilidad en un 50%. Los filtros se pueden agregar al lado del tampón, al lado de la almohadilla o a ambos.

Si le produit est distribué lorsqu'une porte s'ouvre ou qu'une personne s'approche du distributeur, le capteur peut être trop sensible. L'ajout d'un filtre à l'ampoule du capteur peut réduire la sensibilité de 50%. Des filtres peuvent être ajoutés du côté du tampon, du côté du tampon ou des deux.

- 1- Open door with key
- 2- Remove 4 screws from either the Pad (A) or Tampon (B) side infrared sensor board.
- 3- Place 1-2 filters on the darker of the sensor bulbs where indicated in drawing (C). Do not place over the clear bulb.
- 4- Re-screw sensor board back into place.
- 5- Repeat process on the other infrared sensor board if needed.
- 6- Close door and lock with key.

- 1- Abrir puerta con llave
- 2- Retire los 4 tornillos del lado infrarrojo de la almohadilla (A) o del tampón (B) tablero de sensores.
- 3- Coloque 1-2 filtros en la bombilla más oscura del sensor donde indicado en el dibujo (C). No lo coloque sobre la bombilla transparente.
- 4- Vuelva a atornillar la placa del sensor en su lugar.
- 5- Repita el proceso en la otra placa del sensor de infrarrojos si es necesario.
- 6- Cerrar la puerta y cerrar con llave.

- 1- Ouvrir la porte avec la clé
- 2- Retirez les 4 vis du côté infrarouge du tampon (A) ou du tampon (B) carte de capteur.
- 3- Placez 1 à 2 filtres sur la plus sombre des ampoules du capteur où indiqué sur le dessin (C). Ne pas placer sur l'ampoule transparente.
- 4- Revissez la carte du capteur en place.
- 5- Répétez le processus sur l'autre carte de capteur infrarouge si nécessaire.
- 6- Fermez la porte et verrouillez-la avec la clé.



TOOLS NEEDED:

Small Phillips head screwdriver, 2-4 Filters. Filters can be ordered by calling Hospeco Brands Group Customer service: 800-942-9199

Herramientas necesarias:

Destornillador de cabeza Phillips pequeño, 2-4 filtros. Los filtros se pueden pedir llamando al servicio de atención al cliente de Hospeco Brands Group: 800-942-9199

Outils nécessaires:

Petit tournevis cruciforme, 2-4 filtres. Les filtres peuvent être commandés en appelant le service client Hospeco Brands Group : 800-942-9199

Adjusting EVNT4 Sensor Video

Capteur de réglage Vidéo
Sensor de ajuste Video

